



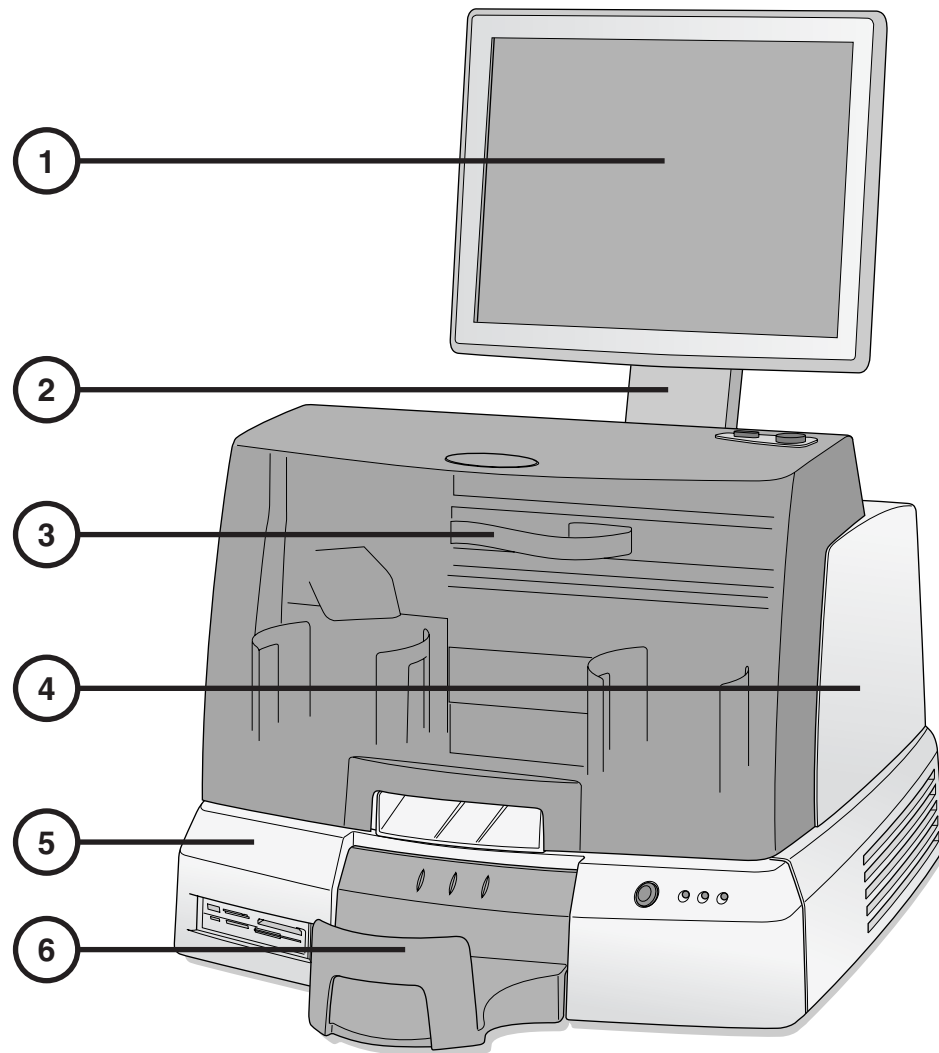


## 目录

组件.....	1
组装.....	6
启动.....	14
关机.....	16
装入光盘.....	17
配置.....	20
DICOM 主机设置.....	31
软件安装.....	32
错误诊断.....	34

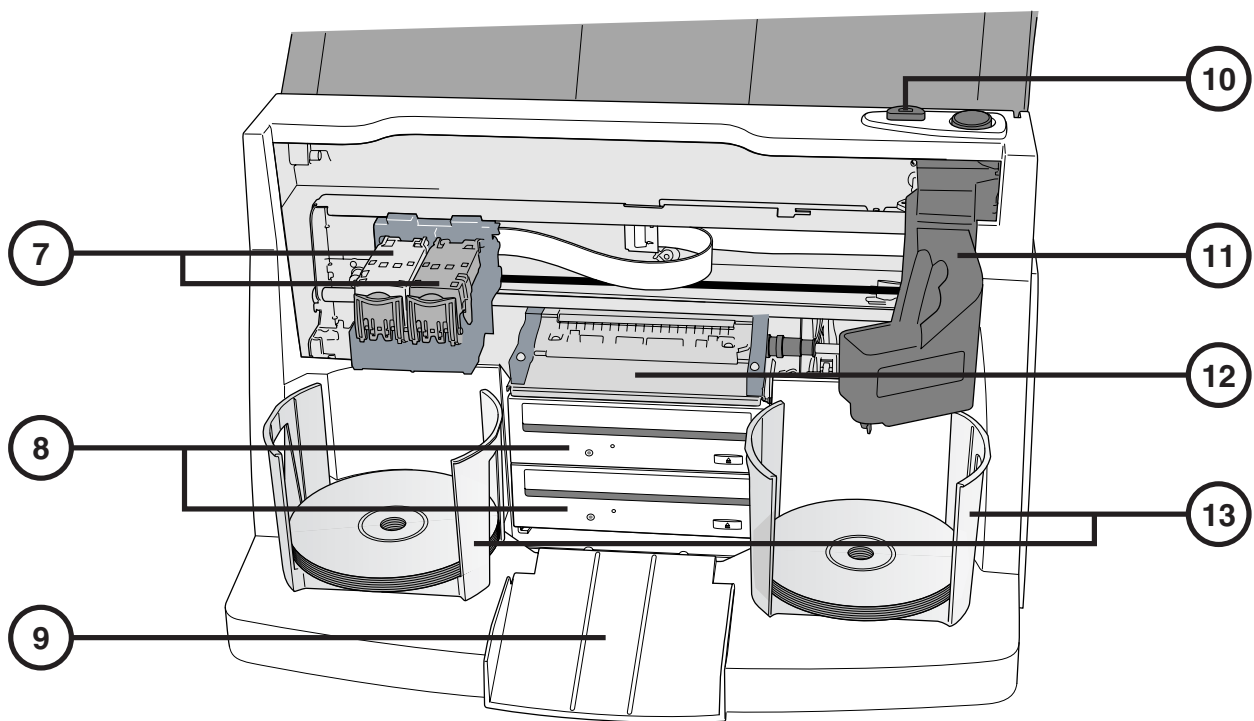


# 组件

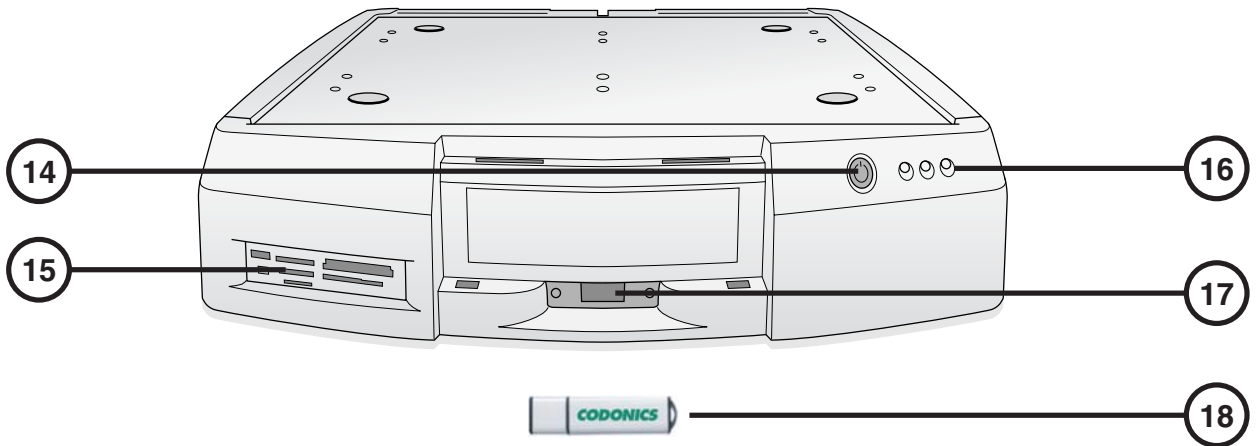


- 1. 显示屏
- 2. 显示屏架
- 3. 机盖

- 4. 刻录机
- 5. 主机
- 6. 输出仓



- |               |           |
|---------------|-----------|
| 7. 墨盒         | 11. 光盘机械臂 |
| 8. CD/DVD 驱动器 | 12. 打印盘   |
| 9. 弹出坡道       | 13. 输入仓   |
| 10. 墨盒装入按钮    |           |



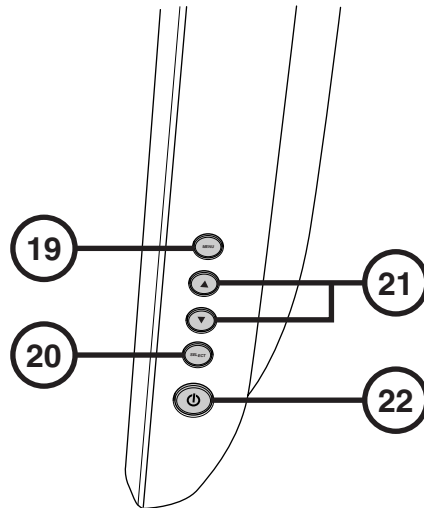
14. 控制器软电源按钮

15. 闪存盘/USB2.0/阅读器插口

16. 状态指示灯

17. 智能U盘插口

18. 智能U盘

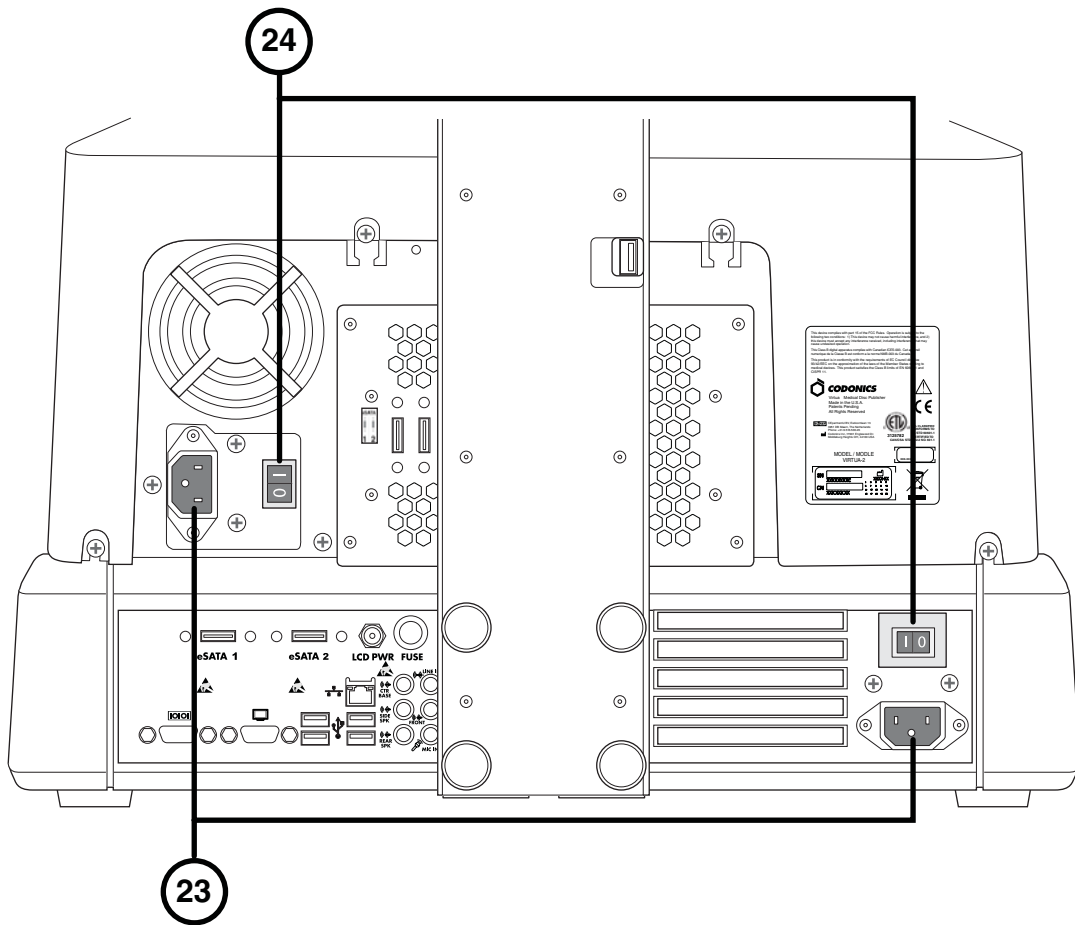


19. 显示屏退出菜单

20. 选择可调项

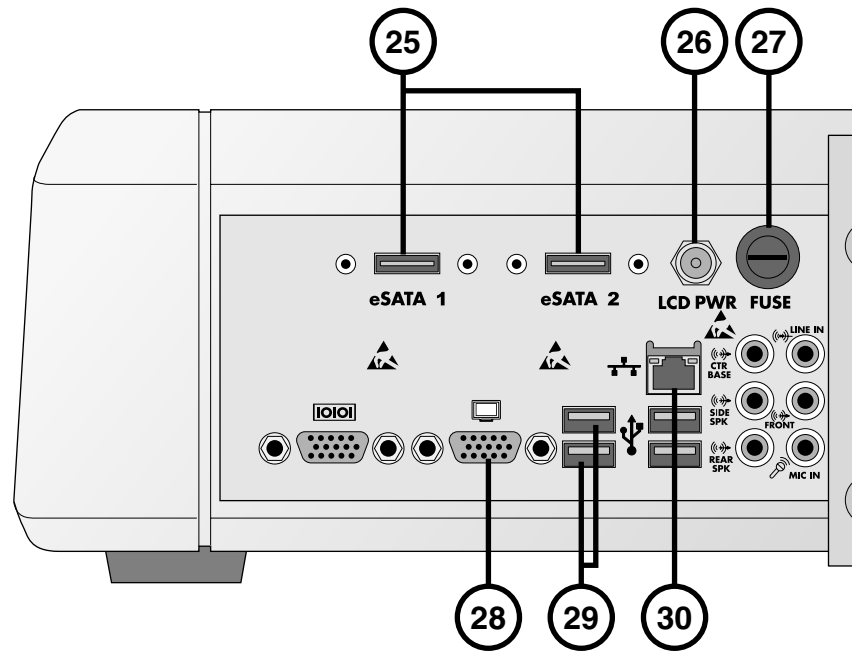
21. 明暗对比度设置

22. 电源开关



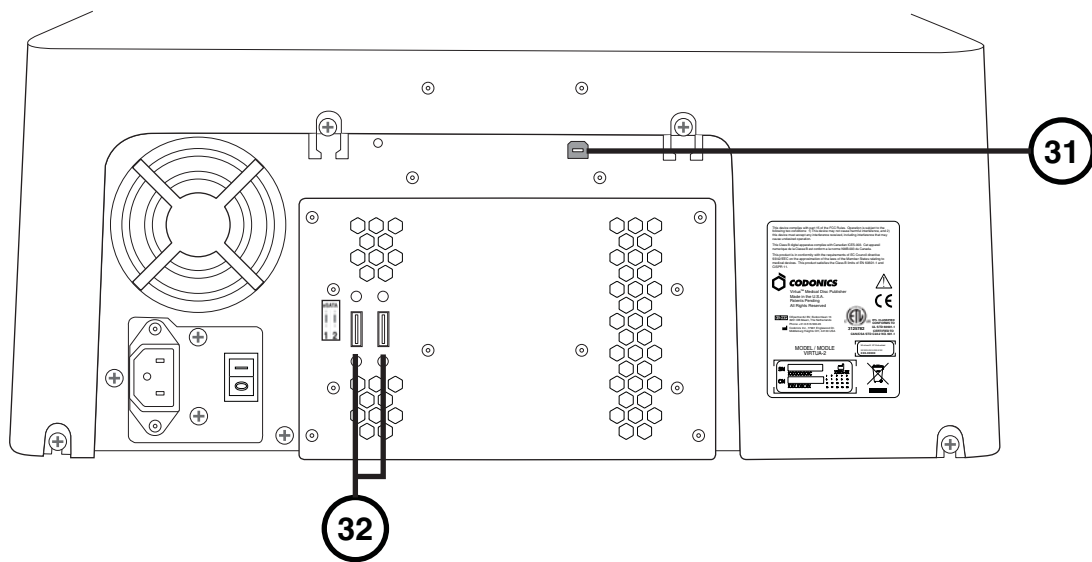
23. 电源插口

24. 总电源开关



- 25. eSATA插口
- 26. 显示屏电源插口
- 27. 显示屏保险丝

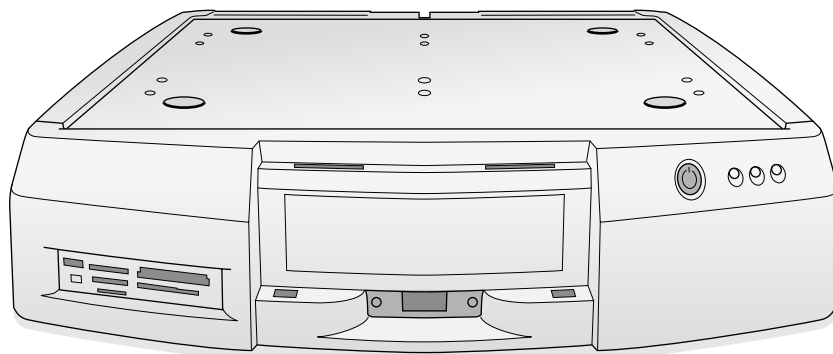
- 28. VGA 插口
- 29. USB 2.0插口
- 30. 以太网插口



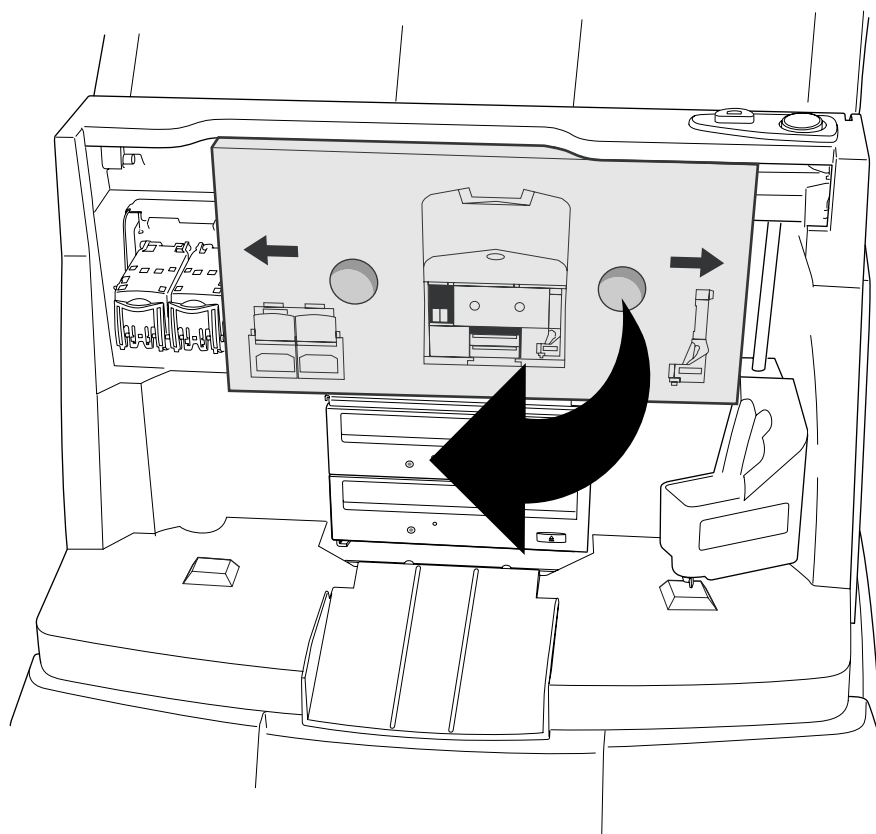
- 31. USB 2.0插口

- 32. eSATA插口

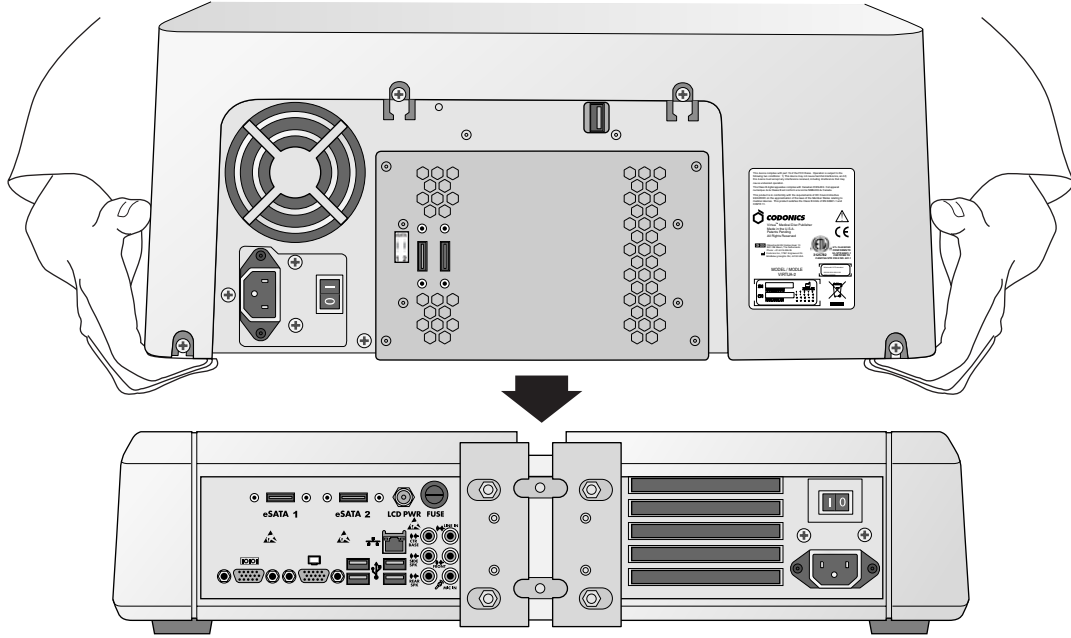
# 组装



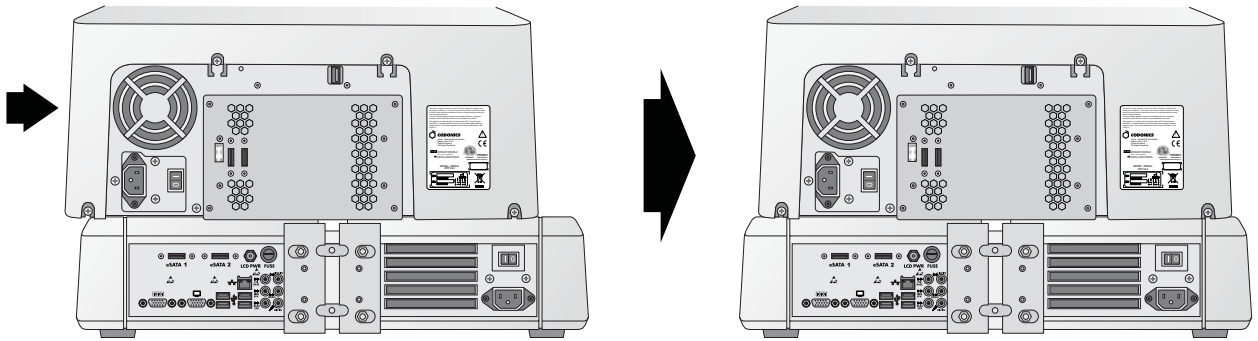
1. 把主机放在一个稳固水平面上



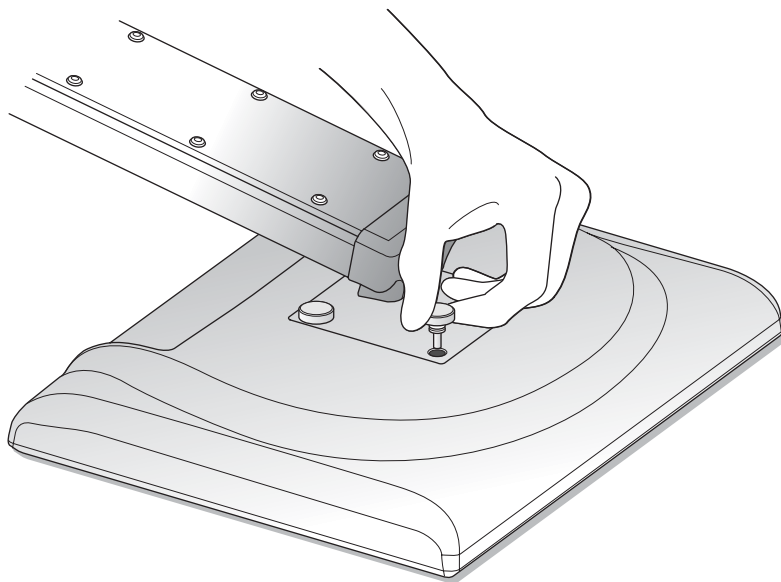
2. 取出填充纸板合（取出可能的海绵块）



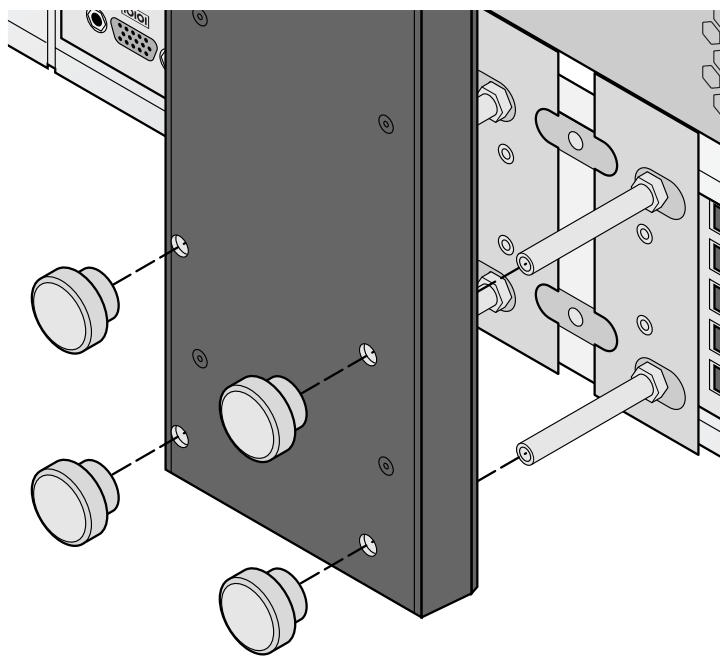
3. 把刻录机放在主机上（注意放下时偏移一点以避免夹手）



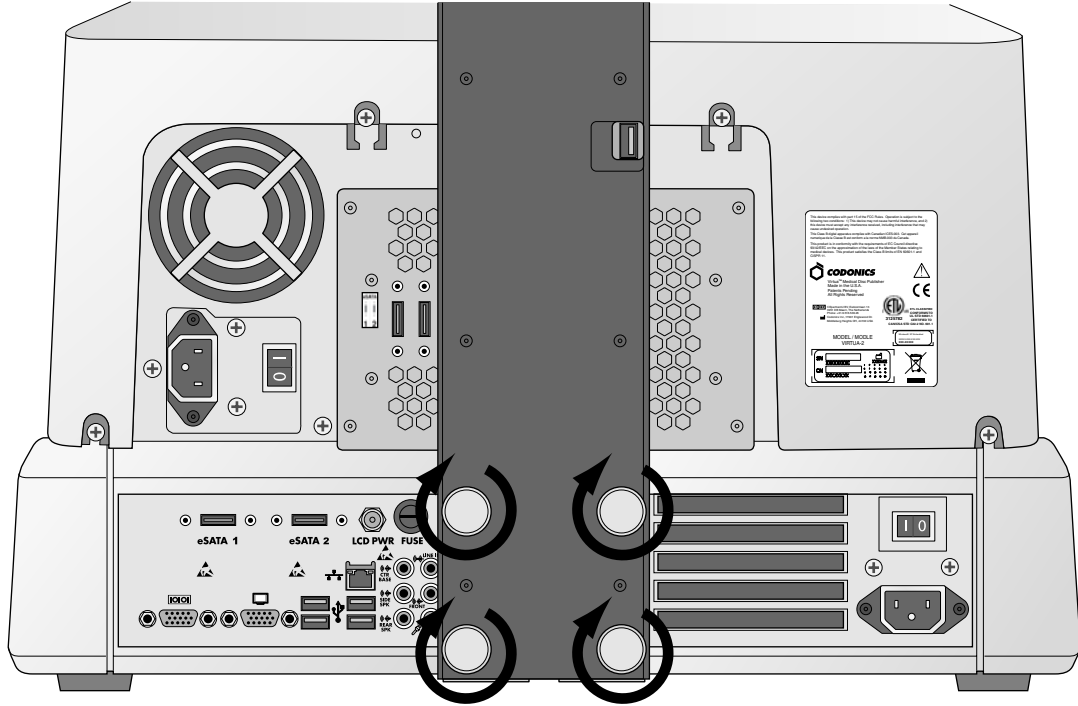
4. 把刻录机与主机对准



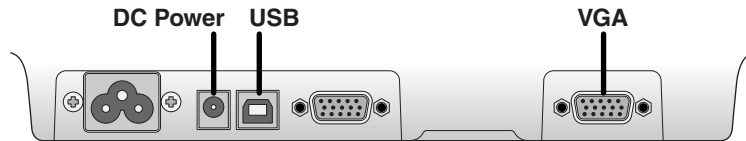
5. 使用四个指旋螺丝把显示屏安装在主机后



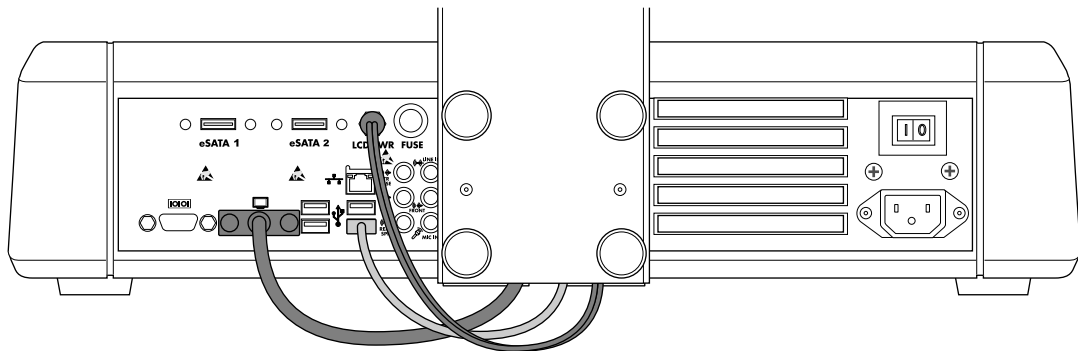
6. 使用指旋螺钉安装显示屏



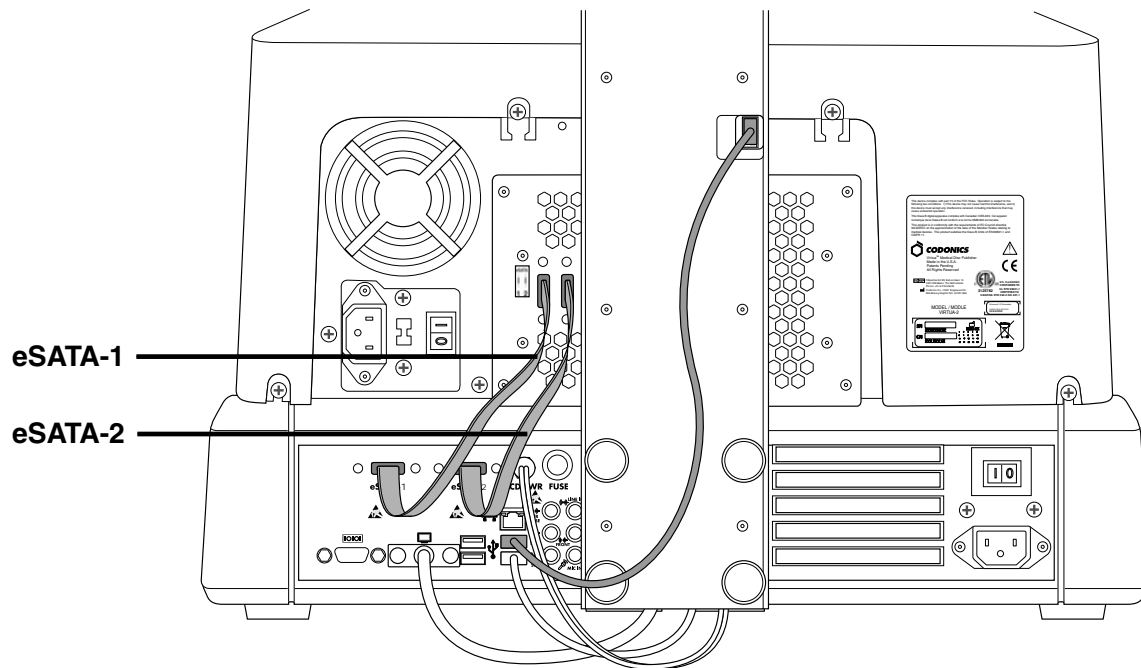
7. 用手指拧紧指旋螺钉



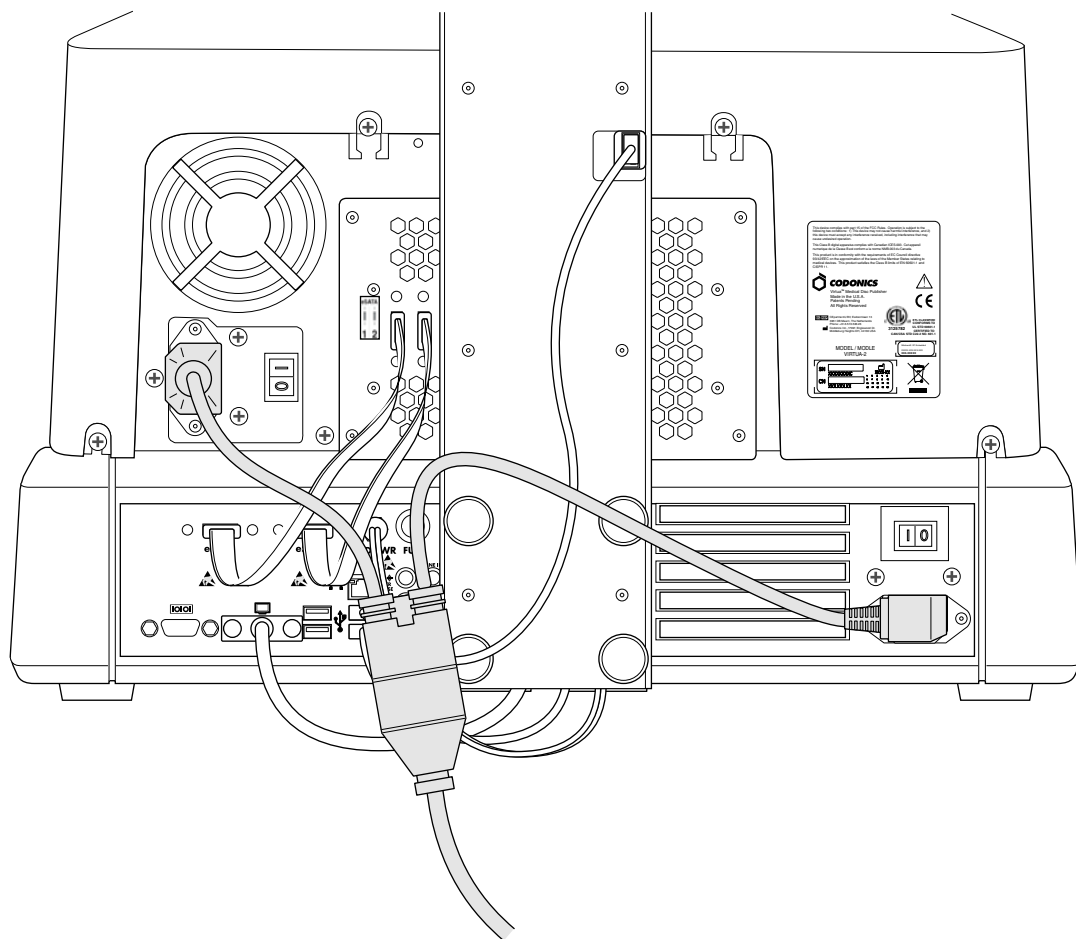
8. 连接显示屏的电缆（VGA线，USB线，电源线）



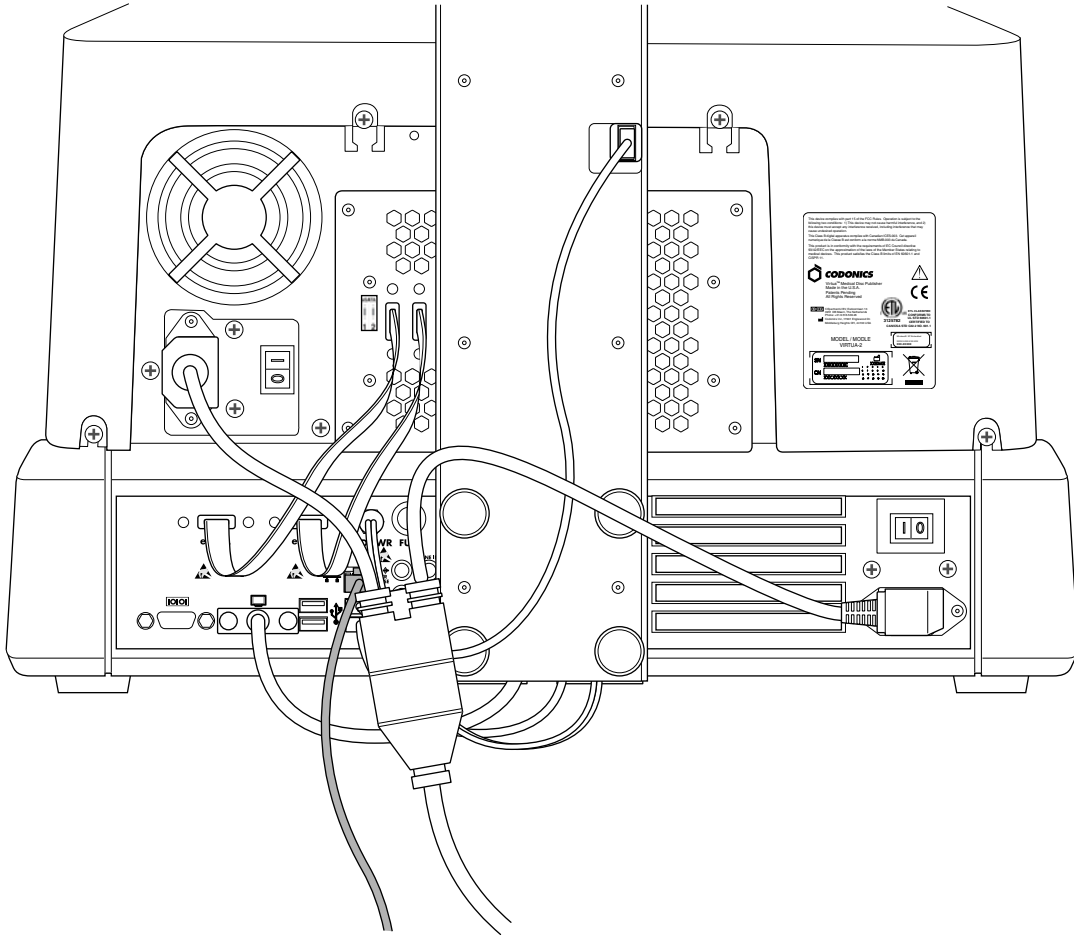
9. 把显示屏支架上的电缆直流电源线，USB线和VGA线连接到显示屏的插口上



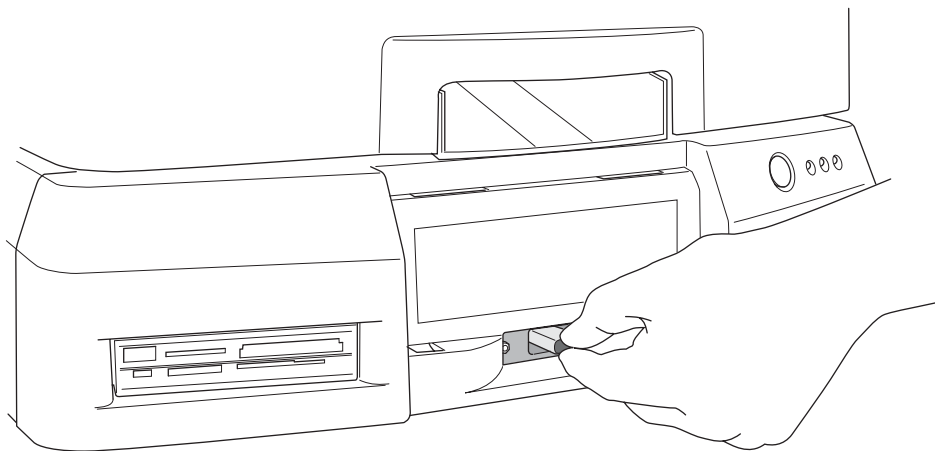
10. 插上刻录机的USB线、把eSATA-1线插到eSATA-1插口上，把eSATA-2线插到eSATA-2插口上



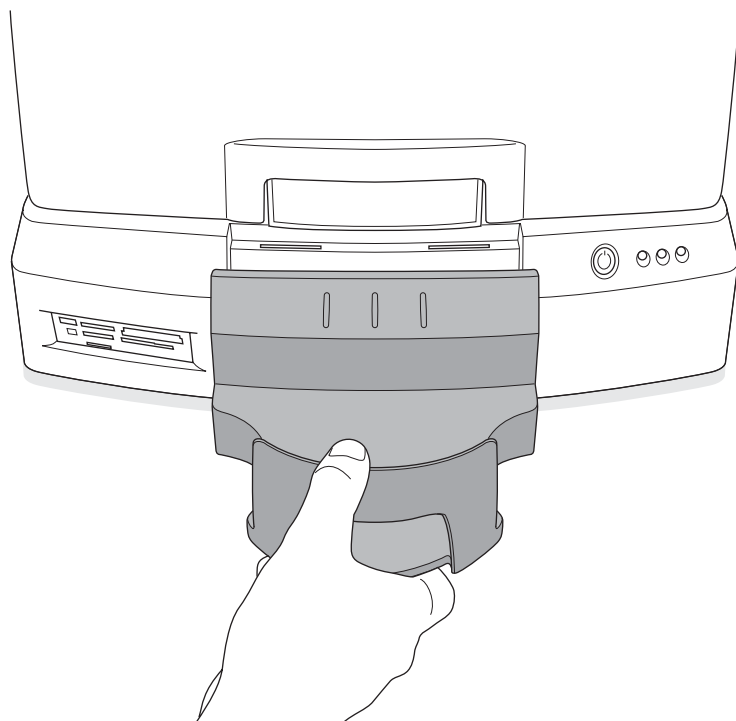
11. 插上电源线



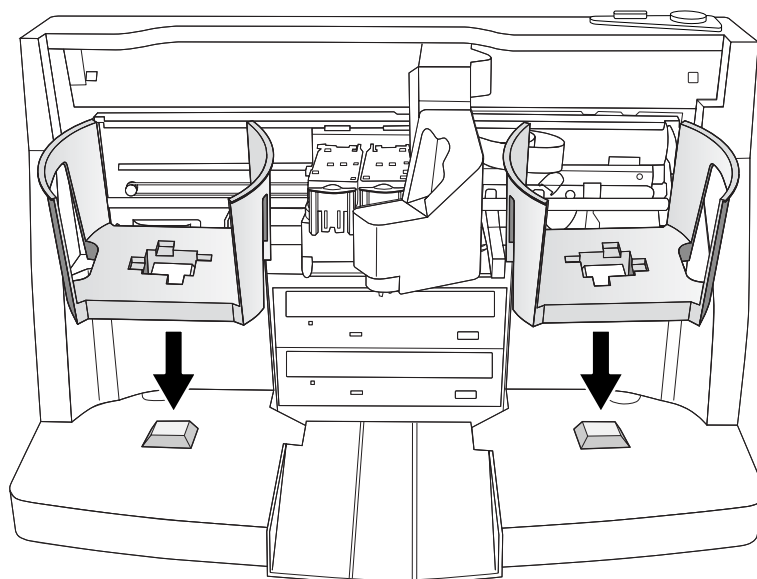
12. 插上以太网线



13. 安装智能U盘

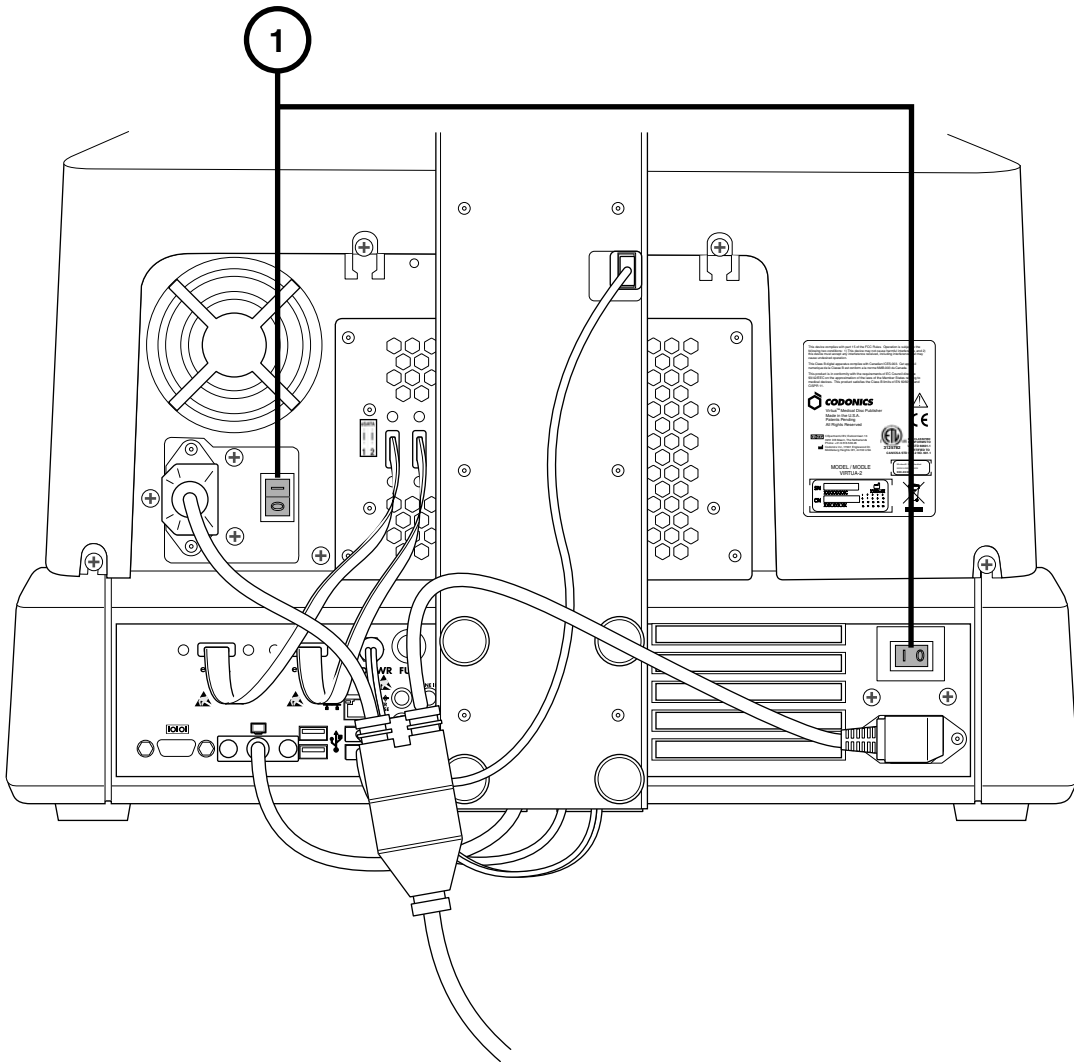


14. 安装输出仓

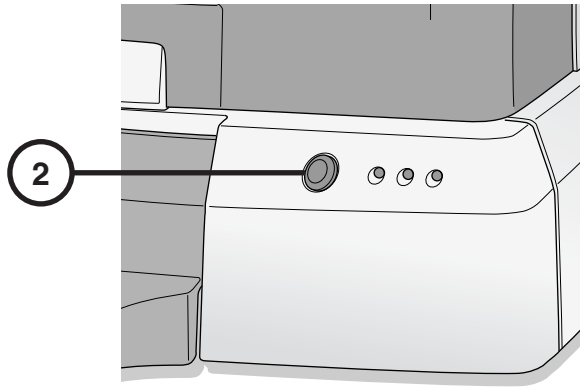


15. 安装输入仓

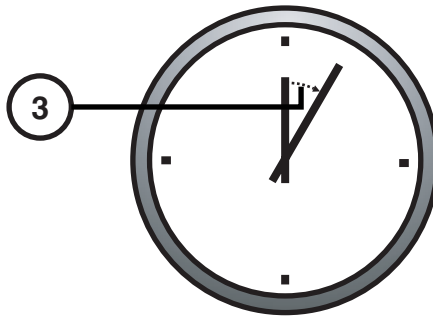
# 启动



1. 打开电源总开关（先开上面的）



2. 按主机软电源按钮

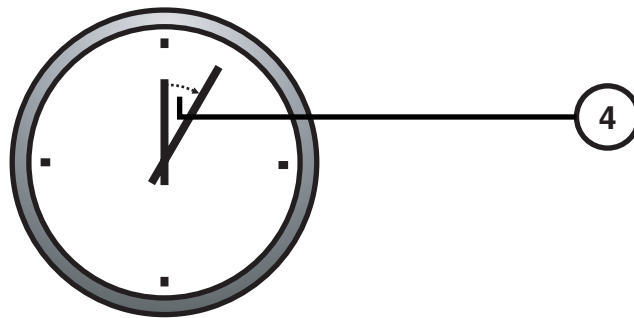


3. 等待 3 分钟使启动完成

# 关机

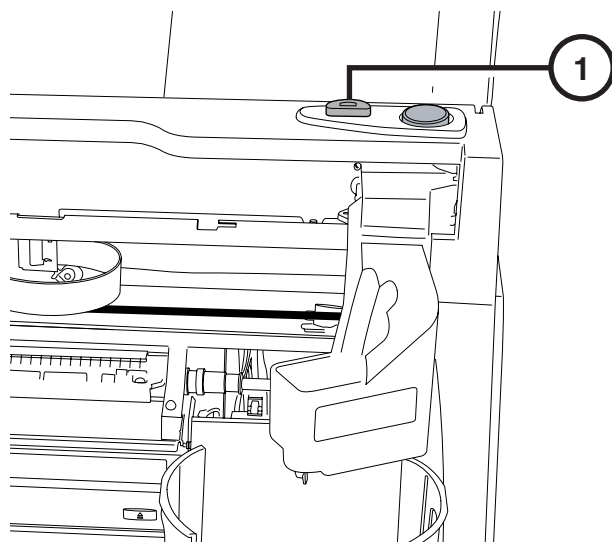


1. 触摸注销 (Log Out) 按钮
2. 触摸关机 (Shutdown) 按钮
3. 触摸关机 (Shutdown) 按钮

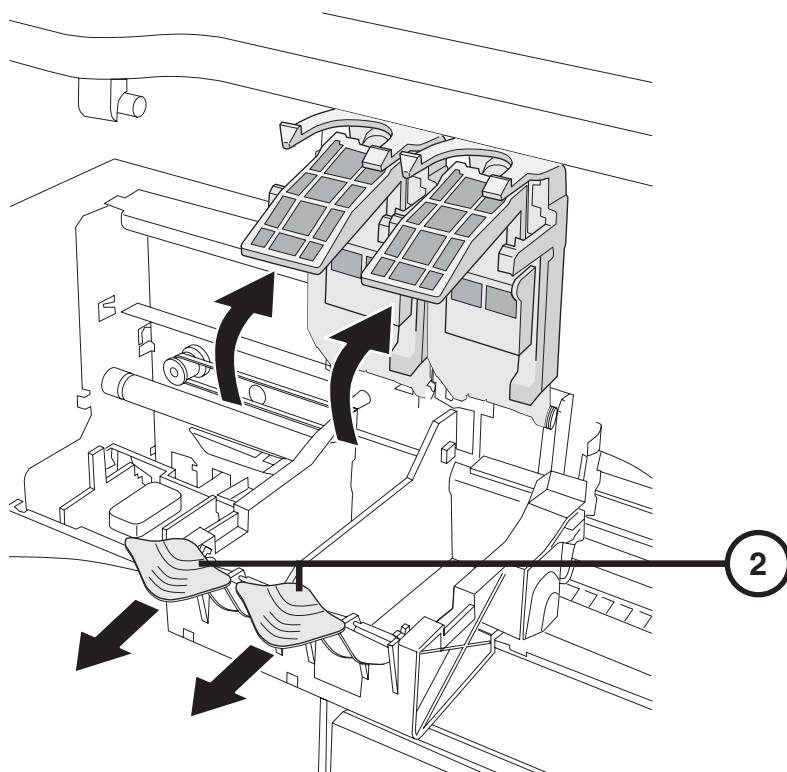


4. 等待 1 分钟

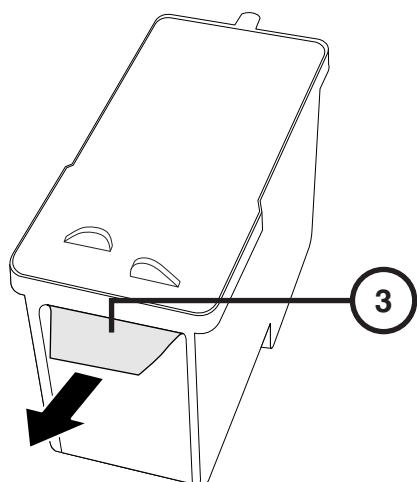
# 装入光盘



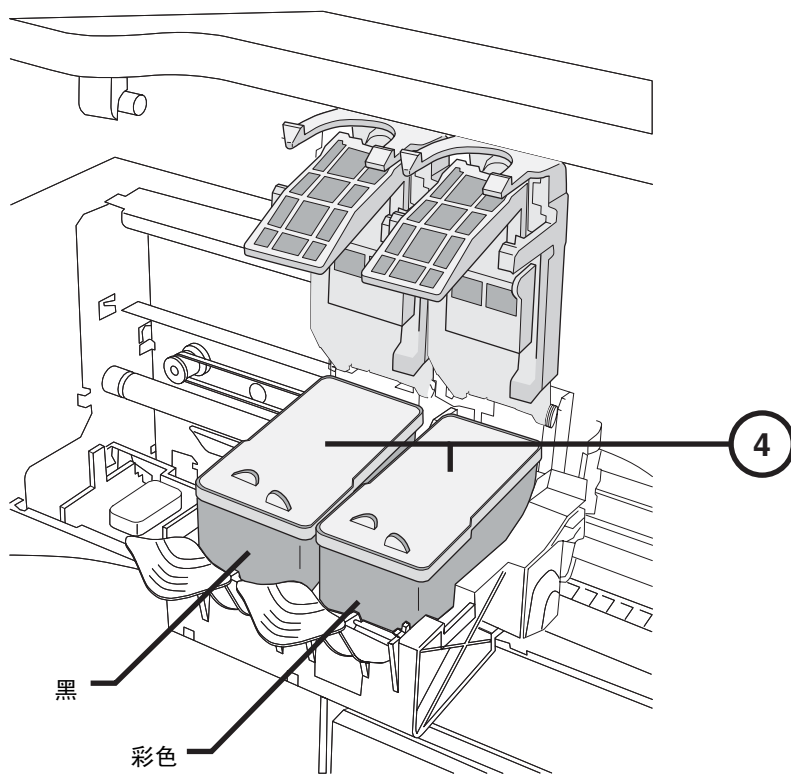
1. 按装入墨盒 (Ink Cartridge Load) 按钮



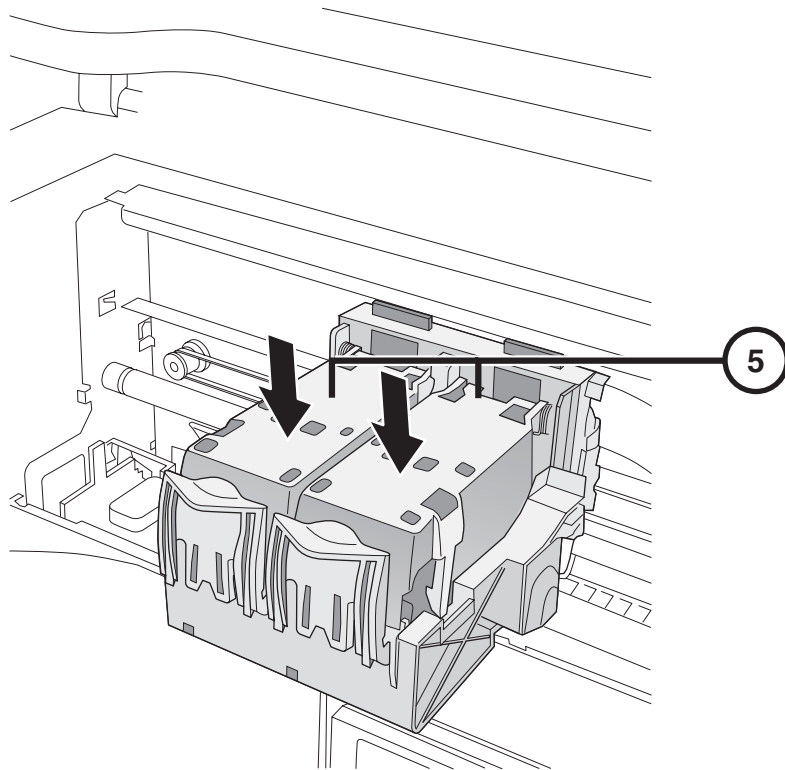
2. 打开墨盒



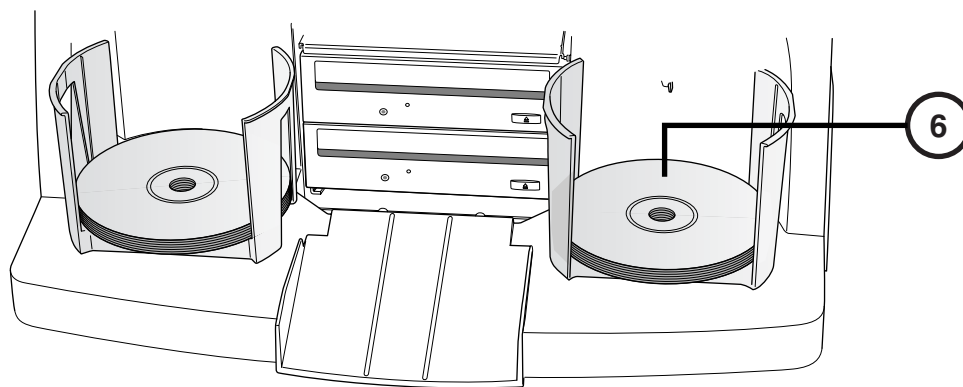
**3. 揭下墨盒胶条**



**4. 安装彩色墨盒**



5. 关闭墨盒



6. 装入光盘（白色面朝上）

# 配置

## 屏幕虚拟键盘



屏幕虚拟键盘使用触摸屏来输入字符

1. 触摸字符
2. 字符将键入
3. 完成后按确认 (OK)

## 登陆



1. 触摸用户名 (Username) 输入区。键入 “admin”
2. 触摸密码 (Password) 输入区。键入 “codonics”
3. 触摸登录 (Log In)

## 设置网络



1. 触摸设置 (Setup) 按钮
2. 触摸网络 (Network) 选项卡
3. 触摸静态 (Static) 按钮
4. 输入 IP 地址 (IP Address)
5. 输入子网掩码 (Subnet Mask)
6. 输入网关 (Gateway)
7. 触摸保存 (Save) 按钮

## 设置日期和时间



1. 触摸设置 (Setup) 按钮
2. 触摸日期和时间 (Date & Time) 选项卡
3. 输入日期 (Date)
4. 输入时间 (Time)
5. 触摸保存 (Save) 按钮

## 查看站点信息



1. 触摸设置 (Setup) 按钮
2. 触摸站点 (Site) 选项卡

## 设置站点信息

1. 关闭主机电源
2. 从主机上拔下智能U盘
3. 把智能U盘插在一台 Windows 计算机上
4. 编辑文件: \profiles\site\sitedefault.txt
5. 把智能U盘插在主机上
6. 打开主机电源

文件示例: *site.default.txt*

```
[ SiteProfile ]
address0 = Codonics Imaging Center
address1 = 17991 Englewood Drive
address2 = Suite D
address3 = Middleburg Heights, OH 44130
customLabelFileLocation =
defaultImagerProfile =
defaultJobProfile =
demoSiteBurnDirectory = c:\data\cc\spd
inactivityTimeout = 60
isDemoSite = false
logoFileLocation =
siteDisclaimer = This disc contains confidential medical information.  If you
are not the intended recipient or an authorized user, please contact the site
shown on this label.
siteName = Codonics
phoneNumber = 1-800-444-1198
url = www.codonics.com
```

## 设置用户密码



1. 触摸设置 (Setup) 按钮
2. 触摸用户 (User) 选项卡
3. 选择用户名 (User Name)
4. 输入密码 (Password)
5. 确认密码 (Password)
6. 设置管理员 (Administrator) 模式 (可选)
7. 触摸保存 (Save) 按钮

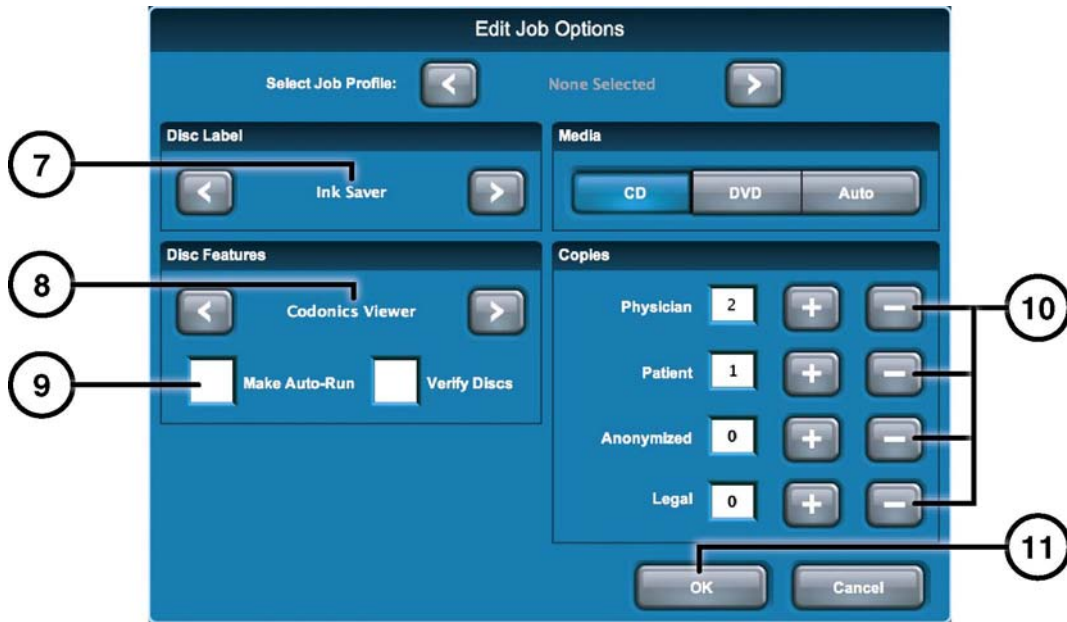
## 刻录检查



1. 触摸检查 (Studies) 按钮
2. 触摸检查 (Studies) 选项卡
3. 选择过滤条件 (Filter)
4. 选择检查 (Studies)
5. 触摸刻录 (Record) 按钮



6. 触摸编辑选项 (Edit Options) 按钮



7. 选择标签 (Label)
8. 选择查看器 (Viewer)
9. 设置自动运行 (Make Auto Run) (可选)
10. 选择份数
11. 触摸确认 (OK) 按钮



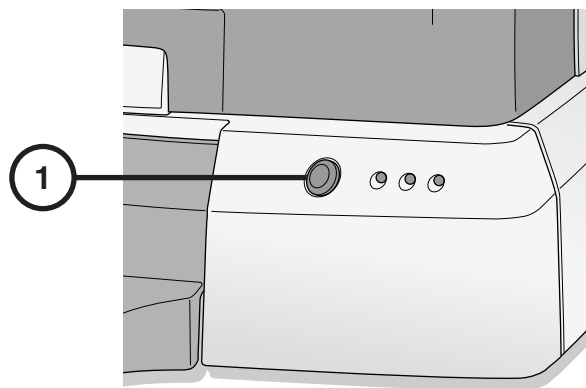
## 12. 触摸确认 (OK) 按钮刻录光盘

# DICOM 主机设置

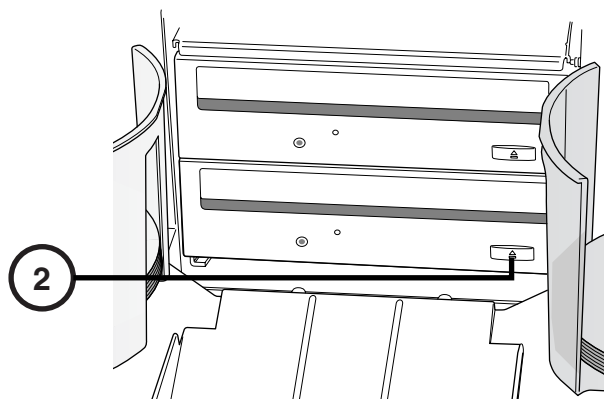
## DICOM影像检查传输设置

AE Title (应用标识)	TCP端口	描述
AUTO	104	自动刻录检查
MANUAL	104	把检查放在检查列表中供手动刻录。

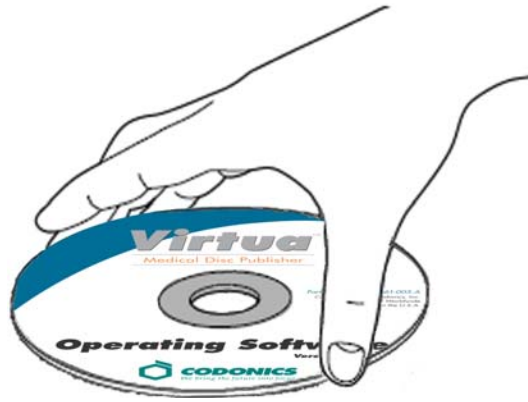
# 软件安装



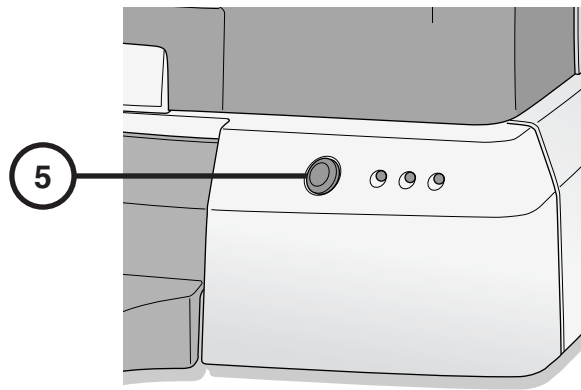
1. 关闭主机电源



2. 打开下驱动器托盘



3. 把“操作软件”光盘放在下驱动器托盘内
4. 关闭下驱动器托盘



5. 打开主机电源
6. 等待 45 分钟使软件安装完成
7. 从下驱动器托盘内取出“操作软件”光盘
8. 关闭下驱动器托盘

# 错误诊断

问题	解决方法
系统启动失败	检查电源线 确认电源选择开关设置正确 确认主机电源开关置于开（ON）位置 确认刻录机电源开关置于开（ON）位置 确认显示屏电源开关置于开（ON）位置 检查显示屏电缆 检查刻录机 USB 电缆 确认智能U盘已经插好
软件不能安装	确认eSATA线已连接到正确的插口上
找不到驱动器	确认刻录机电源是在主机电源之前打开
显示屏无显示	检查显示器电源开关 检查显示器电缆（VGA线、USB线、电源线）
显示屏响应不正确	检查显示器 USB 电缆 触摸校准触摸屏幕（Align touch Screen）来校准显示屏
登录失败	确认用户名和密码 检查密码大小写 删除智能U盘上的文件\profiles\user\user.admin.txt来恢复默认密码： codonics
网络无响应	检查网络设置 确认网线已经连好 确认智能U盘已经插好
刻录机无响应	检查刻录机 USB 电缆 确认刻录机电源开关置于开（ON）位置 使用刻录机电源开关关闭刻录机电源后再重新打开电源
标签打印颜色浅、有线条或打印空白	更换墨盒
显示屏显示光盘错误	确认输入内装入了正确类型的光盘媒体 使用推荐质量的光盘 装入时正确操作光盘
系统响应速度慢	正在同时处理多项作业 正在处理有很多图像的大型作业 多个远程 web 连接正在运行

所有的相关注册和非注册的商标归其合法持有人所有。厂家可以通知系统配置的变更。相关专利版权已注册，版权归Codonics公司所有。美国印刷。备件号900-367-007版本01